

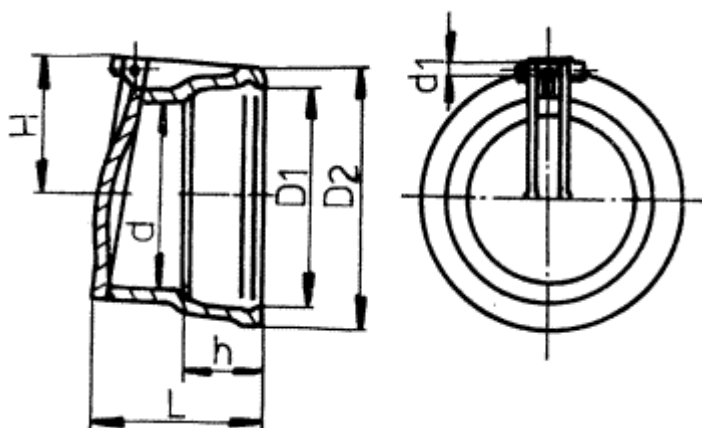


KLAPKY KONCOVÉ

Nezobraziteľný cizojazyčný text!

End Flap Valves

Rozmery v mm



Obr.

Koncová klapka menovitej svetlosti DN = 100 sa označí:

Klapka 100 ČSN 13 2171

DN	<i>d</i>	<i>L</i>	<i>H</i>	<i>D</i> ₁	<i>D</i> ₂	<i>h</i>	<i>d</i> ₁	Smerná hmotnosť kg
100	102	123	86	127	148	65	8	4,10
150	152	135	112	182	205	70	8	9,30
200	204	160	148	235	258	70	10	11,40
250*	254	170	174	288	314	75	10	15,90
300*	306	185	204	340	370	80	10	24,80

*) Pre menovité svetlosti nie sú hrdlá normalizované, ich rozmery naväzujú na ČSN 13 2110.

Táto norma nahrádza ON 13 2171
z 6.11.1968

Účinnosť od:
1.6.1985

25079

-- Vynechaný text --