



**Potrubí**  
**TRUBKOVÁ HRDLA PŘIVAŘOVACÍ**  
**PN 40 až PN 250**

**ČSN 13 2305**

JK 423

Nezobrazitelný cizojazyčný text!

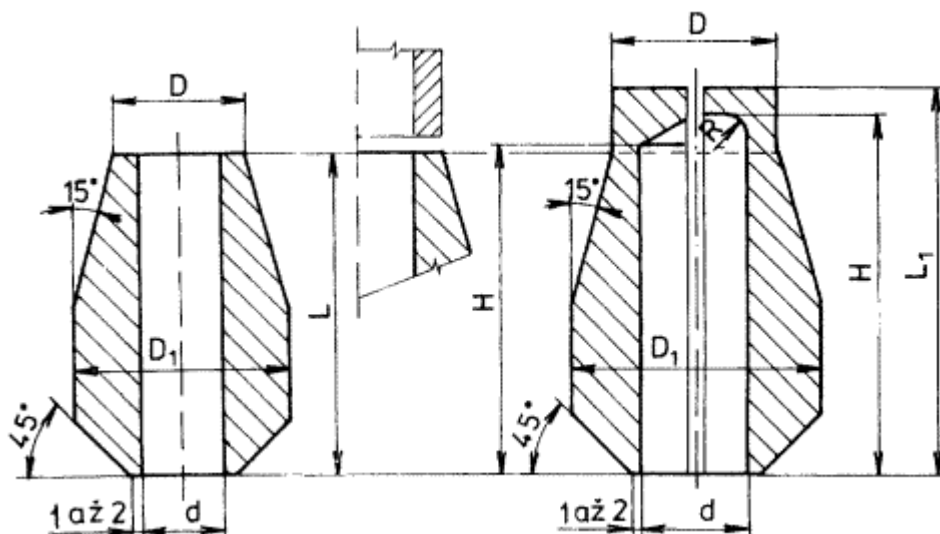
Welding-on pipe sockets - PN 40 to PN 250

Rozměry v mm

Hmotnost  $m$  v kg

Pro DN 10 až DN 40

Pro DN 50 až DN 125



Provedení.1

Provedení.2

Deskové hrdlo přivařovací - provedení.2 (slepé) pro DN 40 PN 250 z oceli 11416.1 se označí

*Hrdlo DN 40 PN 250 11 416.1 ČSN 13 2305.2*

Nahrazuje ČSN 13 2301 z 29.10.1976  
a ČSN 13 2311 z 9.4.1975

Účinnost od:  
1.1.1991

25082

---

**-- Vynechaný text --**