



**VYPOUŠTĚCÍ KOHOUTY PŘÍMÉ  
čepové a s přesuvnou maticí PN 6**

**ČSN 13 7054**

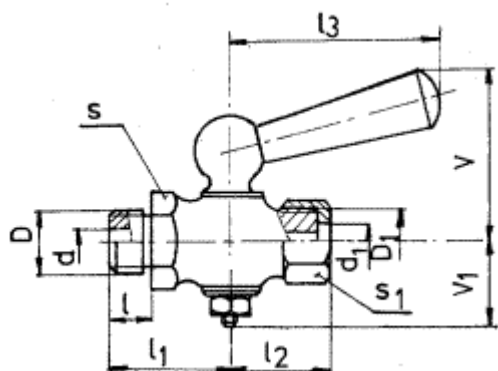
JK 422 3

Nezobrazitelný cizojazyčný text!

Globe draw-off taps with threaded boss and cap nut-PN 6

Rozměry v mm

Hmotnost „m“ v kg



Vypouštěcí kohout přímý s přesuvnou maticí s přípojovacím závitem metrickým, jmenovité světlosti DN 10 pro jmenovitý tlak PN 6 se označí:\*)

*Kohout DN 10/M PN 6 ČSN 13 7054*

<i>DN</i>	<i>d</i>	<i>d</i> <sub>1</sub>	<i>D</i> = <i>D</i> <sub>1</sub> 6g	<i>D</i> Sh8	<i>l</i>	<i>l</i> <sub>1</sub> ≈	<i>l</i> <sub>2</sub> ≈	<i>l</i> <sub>3</sub> ≈	<i>V</i> ≈	<i>V</i> <sub>1</sub> ≈	<i>s</i> h14	<i>s</i> <sub>1</sub> h11	≈ <i>m</i>
6	5	7	M 10 × 1	G 1/8"	8	22	20	30	25	16	14	14	0,11
8	6	8	M 14 × 1,5	G 1/4"	8	25	22	55	40	18	19	17	0,12
10	9	10,5	M 16 × 1,5	G 3/8"	10	29	28	55	47	21	22	19	0,16

\*) Při objednávání musí být uvedeny další údaje podle ČSN 13 3060

Nahrazuje ČSN 13 7054  
z 29.5.1963

Účinnost od:  
1.1.1987

25150

**-- Vynechaný text --**