



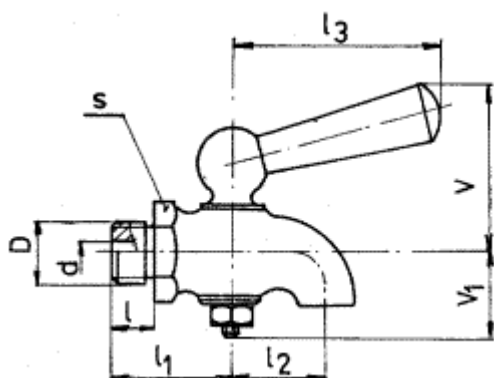
**VYPOUŠŤECÍ KOHOUTY ZOBÁKOVÉ
čepové PN 6**

Nezobrazitelný cizojazyčný text!

Bid draw-off taps with threaded boss -- PN 6

Rozměry v mm

Hmotnost „m“ v kg



Vypouštěcí kohout zobákový s přípojovacím závitem metrickým, jmenovité světlosti DN 10 pro jmenovitý tlak PN 6 se označí:*)

Kohout DN 10/M PN 6 ČSN 13 7055

DN	d	D		l	l ₁ ≈	l ₂ ≈	l ₃ ≈	V ≈	V ₁ ≈	s h14	m ≈
		6g	Sh8								
6	5	M 10 × 1	G 1/8"	8	22	17	30	25	16	14	0,05
8	6	M 14 × 1,5	G 1/4"	8	25	18	55	40	18	19	0,10
10	9	M 16 × 1,5	G 3/8"	10	29	24	55	47	21	22	0,17

*) Při objednávání musí být uvedeny další údaje podle ČSN 13 3060

Nahrazuje ČSN 13 7055
z 29.5.1963

Účinnost od:
1.1.1987

25151

-- Vynechaný text --