



VYPOUŠTĚCÍ KOHOUTY PŘÍMÉ
čepové PN 6 s čepem pro šroubení

ČSN 13 7058

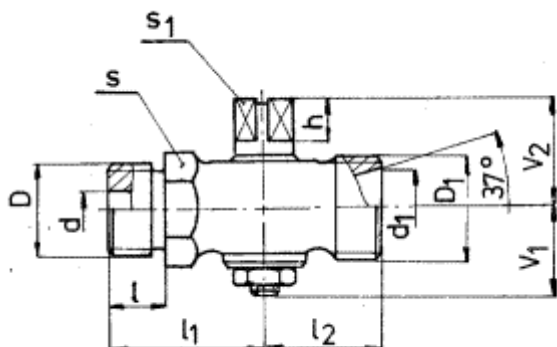
JK 422 3

Nezobrazitelný cizojazyčný text!

Globe draw-off taps with threaded boss - PN 6

Rozměry v mm

Hmotnost „m“ v kg



Vypouštěcí kohout přímý, jmenovité světlosti DN 10 pro jmenovitý tlak PN 6 se označí:*)

Kohout DN 10 PN 6 ČSN 13 7058

DN	d	d ₁	D 6g	D ₁ 6g	l	l ₁ ≈	l ₂ ≈	h	V ₁ ≈	V ₂ ≈	s h14	s ₁ h11	m ≈
8	8	16	M 16 × 1,5	M 20 × 1,5	10	29	25	7	21	25	22	8	0,18
10	10	18	M 20 × 1,5	M 24 × 1,5	12	35	30	10	22	26	27	12	0,23
15	14	22	M 22 × 1,5	M 27 × 1,5	12	37	30	10	22	26	27	12	0,30

*) Při objednávání musí být uvedeny další údaje podle ČSN 13 3060

Nahrazuje ČSN 13 7057 a ČSN 13 7058
z 29.5.1963

Účinnost od:
1.1.1987

25152

-- Vynechaný text --