



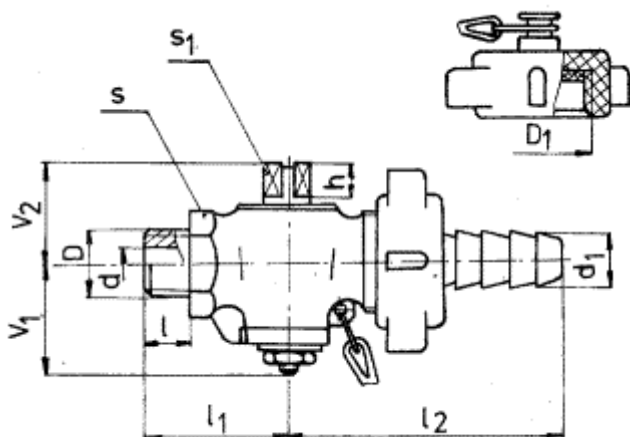
**PLNICÍ A VYPOUŠTĚCÍ KOHOUTY
PN 10**

Nezobrazitelný cizojazyčný text!

Teeding and draw-off taps - PN 10

Rozměry v mm

Hmotnost „m“ v kg



Plnicí a vypouštěcí kohout jmenovité světlosti DN 10 pro jmenovitý tlak PN 6 se označí:*)

Kohout DN 10 PN 10 ČSN 13 7061

<i>DN</i>	<i>d</i>	<i>d</i> ₁	<i>D</i> Sh8	<i>D</i> ₁ Sh8	<i>l</i>	<i>l</i> ₁ ≈	<i>l</i> ₂ ≈	<i>h</i>	<i>V</i> ₁ ≈	<i>V</i> ₂ ≈	<i>s</i> h14	<i>s</i> ₁ h11	<i>m</i> ≈
10	9	14	G 3/8"	G 3/4"	12	37	70	9	28	28	19	9	0,25
15	9	14	G 1/2"	G 3/4"	12	37	70	9	28	28	24	9	0,35
20	13	21	G 3/4"	G 1"	15	44	88	10	30	29	30	14	0,55

*) Při objednávání musí být uvedeny další údaje podle ČSN 13 3060

Nahrazuje ČSN 13 7061
z 29.5.1963

Účinnost od:
1.1.1987

25153

-- Vynechaný text --