



Drobná armatúra zdravotnotechnická
VÝTOKOVÉ VENTILY
Rozmery

ČSN 13 7130

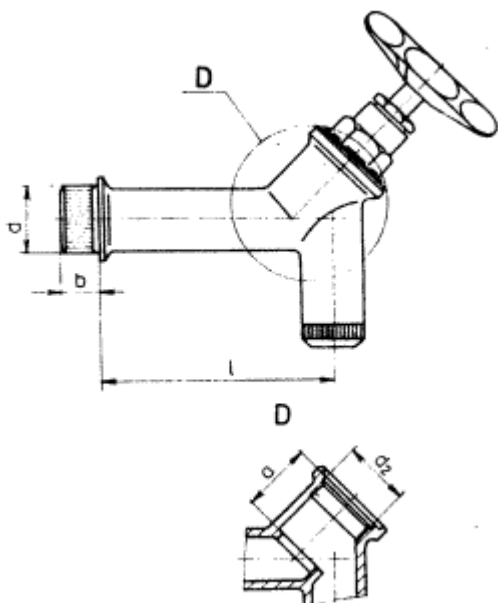
JK 551 111

Nezobraziteľný cizojazyčný text!

Outlet valves. Dimensions

Táto norma platí pre výrobu ventilov a stanovuje ich hlavné a pripojovacie rozmery.

Rozmery v mm



Nahrádza ČSN 13 7130
zo 7.8.1963

Účinnosť od:
1.6.1986

25156

-- Vynechaný text --