

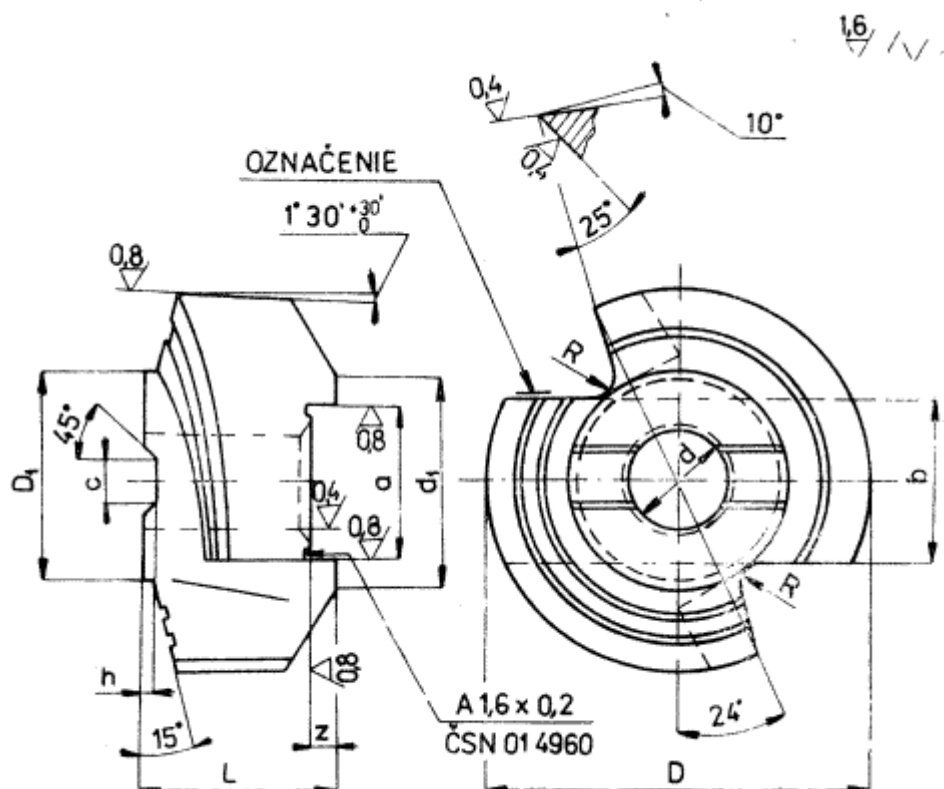


Nástroje na diery
NÁSTRČNÉ VRTÁKY

Nezobraziteľný cizojazyčný text!

Borers

Rozmery v mm



Označenie nástrčného vrtáka s priemerom $D = 80$ mm:

Vrták 80 ČSN 22 1790

Nahrádza ČSN 22 1790
z 21.10.1959

Účinnost od:
1.7.1989

25587

-- Vynechaný text --