



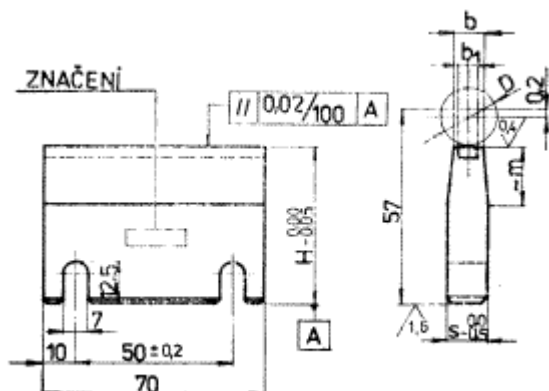
**Nástroje na závity  
KRÁTKÉ PODLOŽKY  
pro válcování závitů**

Nezobrazitelný cizojazyčný text!

Short washers for rolling the threads

Rozměry v mm

Tato norma stanoví rozměry podložek k válcovacím strojům na závity, s průměrem hřídelů stroje 54 mm.



Označení krátké podložky pro válcování závitů se jmenovitým průměrem  $D = 8$  mm.

Podložka 8 ČSN 22 3413