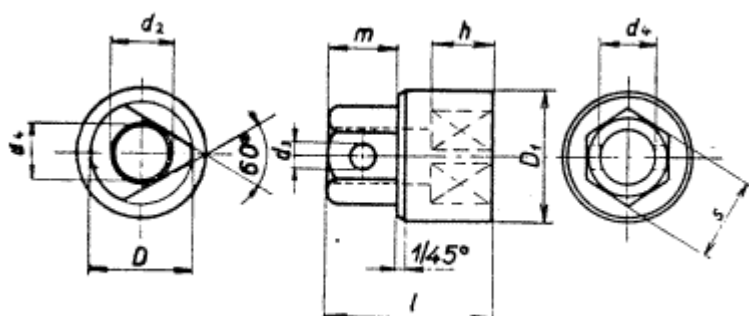




**Elektrická zařízení pro místa nebezpečná  
výbuchem  
KLÍČOVÉ NÁSTAVCE**

**ČSN 23 0666**

Tato norma platí pro klíčové nástavce k trubkovým klíčům podle ČSN 23 0667; lze je užit pouze pro zámkové šrouby a matice nevýbušných zařízení.



Označení klíčového nástavce s průměrem  $D = 19$  mm:

*Nástavec 19 ČSN 23 0666*

Rozměry mm

D B 12	D <sub>1</sub> max.	d <sub>2</sub> B, 12	d <sub>3</sub>	d <sub>4</sub>	h	l	m	s h 11	Váha l nástavce kg ≈	Užití pro zámkové	
										šrouby	matice
8,5	11,5	5	3,2	—	5	15	6	8	0,008	M 4—M 5	M3
12,5	16,5	7,5	3,2	—	8	20	8	11	0,019	M 6—M 8	M 4—M 5
19	23	11	4,2	10	11	30	13	17	0,044	N10—M12	M 6—M 8
28	34	16	4,2	15	16	40	15	27	0,137	M16—M20	M10—M12
41	52	25	5,2	24	22	50	20	36	0,439	M24—M30	M16—M20

1. Materiál: ocel 11 501.
2. Provedení: kováno z zápustce, odvrtáno.
3. Povrchová úprava: opískováno, kaleno.
4. Váhy vypočteny z měrné váhy 7,85 kg/dm<sup>3</sup>.

#### DODATEK

Souvisící normy ČSN:

ČSN 34 1490 NEVÝBUŠNÉ ZÁVĚRY

ČSN 34 1491 ZÁMEK PRO NEVÝBUŠNÁ ZAŘÍZENÍ

Nahrazuje ČSN-ESČ 135

Platí od  
1.4.1954

01703

---

**-- Vynechaný text --**