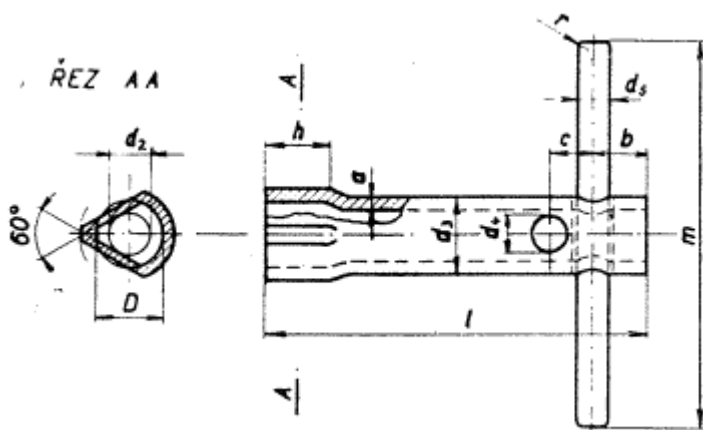




Elektrická zařízení pro místa nebezpečná  
výbuchem  
ZÁMKOVÉ KLÍČE TRUBKOVÉ

Nezobrazitelný cizojazyčný text!

Tato norma platí pro zámkové klíče trubkové, kterých lze užit pouze pro zámkové šrouby a matice nevýbušných zařízení., nesmí se jich užívat jinde.



Označení zámkového klíče trubkového s průměrem  $D = 19$  mm:

*Klíč 19 ČSN 23 0667*

**Tab. I.**

Rozměry v mm

D B 12	Klíč								Rukojeť		
	a	b	c	d <sub>2</sub> B 12	d <sub>3</sub>	d <sub>4</sub>	h	l	d <sub>5</sub> h 8	m	r
8,5	1,5	7	—	5	10	5,5	10	50	5	100	2
12,5	2	10	6	7,5	14	6,5	12	70	6	125	2
19	2	12	8	11	20	8,5	16	90	8	160	3
28	3	15	12	16	30	12,5	22	110	12	250	3
41	4	20	15	25	44,5	16,5	30	140	16	300	5

(Pokračování)

Nahrazuje ČSN-ESČ 135

Platí od  
01.04.1954

01704

-- Vynechaný text --