



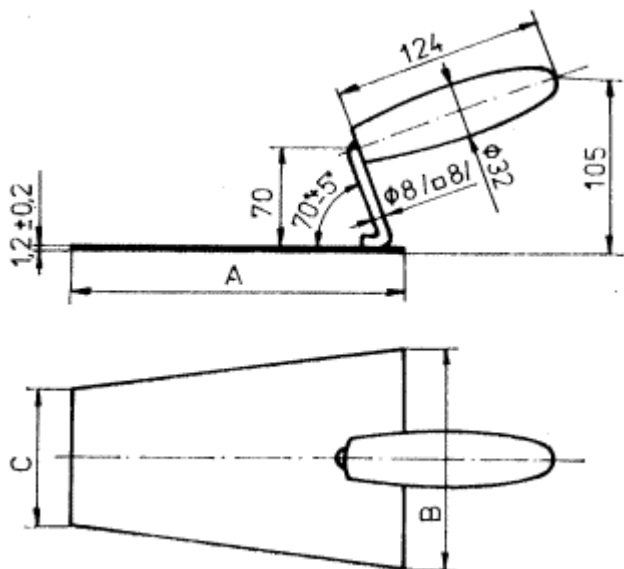
Zednické nářadí
ZEDNICKÉ LŽÍCE
Rozměry

Nezobrazitelný cizojazyčný text!

Mason's trowels Dimensions

Rozměry v mm

LICHOBĚŽNÍKOVÁ LŽÍCE



Obr. 1

Tab. 1

| $A \pm 3$ | $B \pm 2$ | $C \pm 2$ | nejvyšší hmotnost 1 kusu v kg |
|-----------|-----------|-----------|----------------------------------|
| 180 | 125 | 85 | 0,35 |
| 200 | 135 | 90 | 0,40 |

Příklad označení lichoběžníkové lžice s rozměrem $A = 180$ mm :

Lžice lichoběžníková 180 ČSN 23 7830

Nahrazuje: Viz Dodatek

Účinnost od:
1.1.1986

25781

-- Vynechaný text --