



STAVITELNÉ PODLOŽKY

Nezobrazitelný cizojazyčný text!

Adjustable work rests

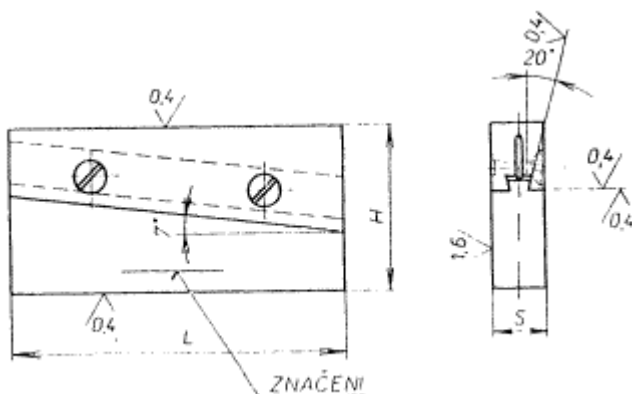
Rozměry v mm

I. VŠEOBECNĚ

1. Stavitelné podložky (dále jen podložky) se používají jako pomůcky pro nastavení obrobků do různých poloh při plošném broušení.

II. TECHNICKÉ POŽADAVKY

2. Rozměry podložek podle obr. 1 jsou obsaženy v tabulce.



Obr.1

Označení stavitelné podložky s délkou L = 63 mm:

Stavitelná podložka 63 ČSN 24 3225

Označení	L	H	S	L _t min	Váha v kg ≈
50	50	20	10	40	0,08
63	63	32	10	50	0,16
80	80	50	12	65	0,38

Tato norma je závazná
ČP 13098-60
ps (C-v) 3

Platí od
1.7.1960

01866

-- Vynechaný text --