



**Upínací nářadí
DRŽÁKY
pro zarovnávací nože**

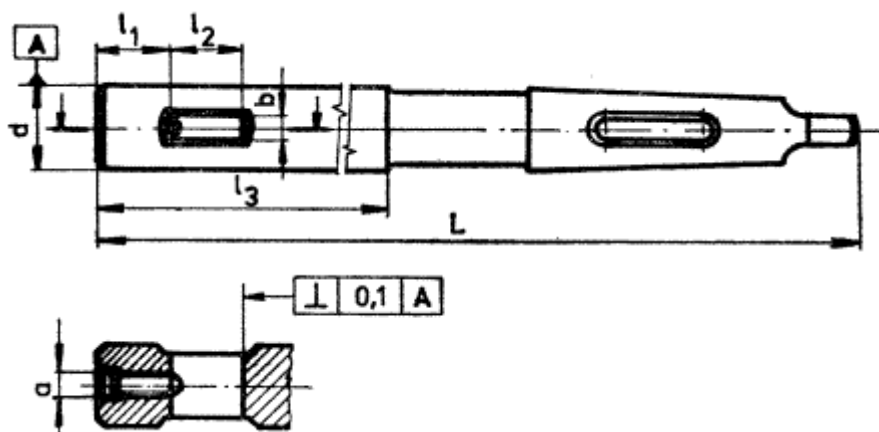
ČSN 24 1217

JK 412 112

Nezobrazitelný cizojazyčný text!

Spot-facing cutters holders

Tato norma stanoví rozměry držáků pro zarovnávací nože. Rozměry zarovnávacích nožů jsou uvedeny v ČSN 22 1657.



Držák pro zarovnávací nůž s jmenovitým průměrem $d=45\text{mm}$ se označí:

Držák 45 ČSN 24 1217

d f 9	l_1	l_2 H10	b H9	a 6H	l_3	L	Morse kužel	Zarovnávací nůž ČSN 22 1657
33	30	30	10	M10	150	355	4	61
(36)	33				160	365		(67)
39	36				170	375		71
(42)	39				180	400		(75)
45	42	36	12	M12	190	425	5	80
(48)	45				200	450		(90)
52	48				212	475		95
(56)	52				236	500		(105)
62	56				250	530		112

Nahrazuje: ČSN 24 1217, ČSN 24 1218, ČSN 24 1219
ze 17.9.1953

Účinnost od:
1.7.1986

25787

-- Vynechaný text --