



MIKROMETRICKÉ HLOUBKOMĚRY
pro rozsah 0 až 100 mm

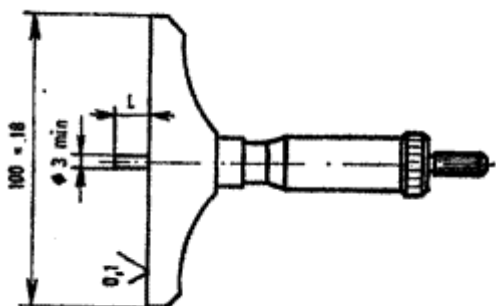
ČSN 25 1442

JK 409 114

Nezobrazitelný cizojazyčný text!

Micrometer depth gauges for measuring ranges 0 to 100 mm

Rozměry v mm



Mikrometrický hloubkoměr s výměnnými doteky, pro měřicí rozsah 0 až 100 mm se označí:

Hloubkoměr ČSN 25 1442

Měřicí rozsah <i>L</i>		Odstupňo- vání vý- měnných doteků	Dovolená úchylna délek výměnných doteků	Hmotnost kg ≈
od	do			
0	25	100	±0,002	0,35
25	50	125		
50	75	150		
75	100	175		

Nahrazuje ČSN 25 1442
z 22.3.1967

Účinnost od:
1.7.1976

02032

-- Vynechaný text --