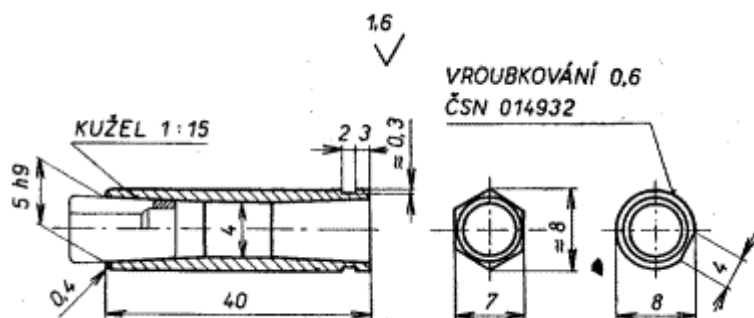




Nezobrazitelný cizojazyčný text!

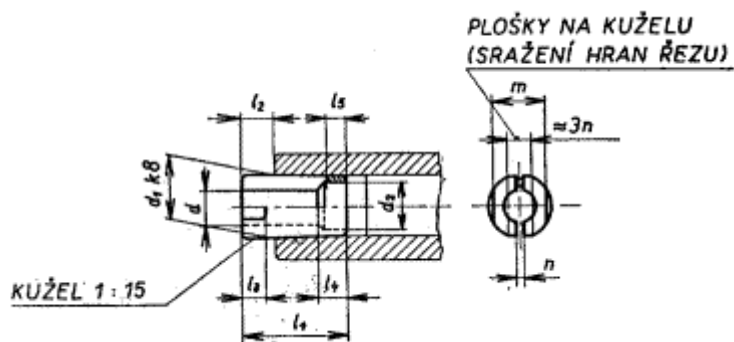
Double-ended handles with bushes

Rozměry v mm



Označení úplné rukojeti s pouzdrém pro válečkový kalibr s průměrem 2,5 mm:

Rukojeť 2,5 ČSN 25 3114



Označení upínacího pouzdra s vrtáním $d = 2,5$ mm k rukojeti pro válečkový kalibr s průměrem 2,5 mm:

Pouzdro 2,5 ČSN 25 3114

Tato norma je závazná
 ČP 13193-60
 ps (r) 2

Platí od:
 1.7.1960

02070

-- Vynechaný text --