



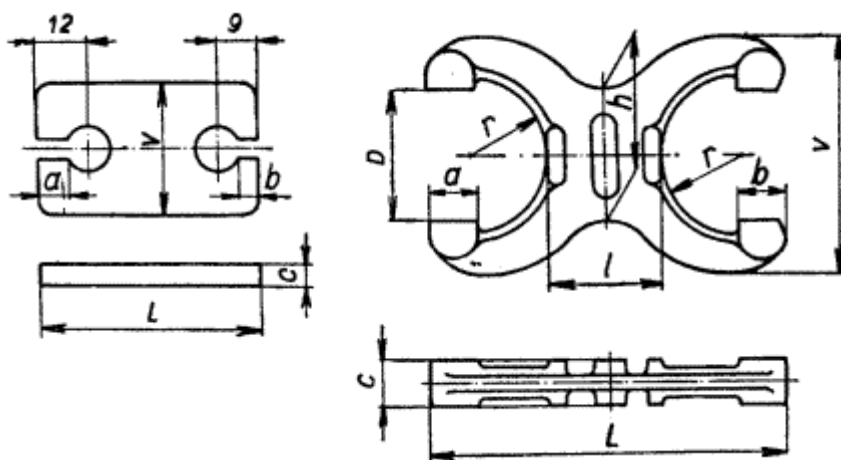
**Mezní měřidla
TŘMENOVÉ KALIBRY OBOUSTRANNÉ
Rozsah 3 až 100 mm**

ČSN 25 3170

Nezobrazitelný cizojazyčný text!

Dotisk ČSN 25 3170 z července 1953

Rozměry v mm



Označení třmenového kalibru oboustranného pro hřídel 40 h7:

Kalibr 40 h7 ČSN 25 3170

<i>D</i>		<i>a</i>	<i>b</i>	<i>c</i>	<i>l</i>	<i>r</i>	<i>h</i>	<i>V</i>	<i>L</i>
přes	do								
od 3	9	*)	*)	4	23	5,5	—	28	55
9	12	10	8	6	20	8	20	32	58
12	16	11	9	6,5	24	10	22	38	68
16	20	12	10	7	28	13	25	44	78
20	25	13	10	7,5	32	15	28	48	88
25	30	14	11	8,5	34	17	30	55	95
30	36	15	12	9	34	21	35	63	100
36	42	16	13	9,5	35	24	40	72	110
42	48	17	14	10	42	27	46	82	125
48	55	18	15	10,5	43	31	50	90	135
55	62	19	16	11	49	35	56	100	150
62	72	20	17	11,5	52	39	62	110	165
72	80	21	18	12f	55	44	68	120	180
80	90	22	18	12,5	58	48	72	130	195
90	100	23	19	13	68	54	78	140	210

- 1.*) Rozměry jsou závislé na rozměru *D*.
2. Úchytky rozměrů *D* a označení na kalibru podle ČSN 01 4206.
3. Materiál: Ocel k cementování 12010.
4. Dřívější značka **Mo**.

Září 1958

ČP 2437-55

Platí od:
1.8.1953

02082

-- Vynechaný text --