



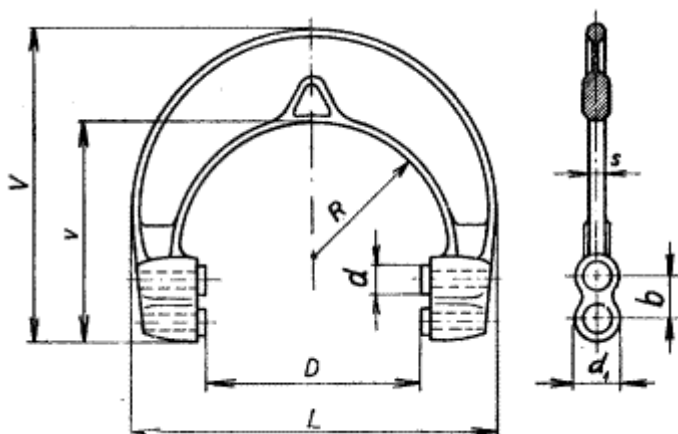
**Mezní měřidla
TŘMENOVÉ KALIBRY JEDNOSTRANNÉ
Rozsah 105 až 500 mm**

ČSN 25 3196

Nezobrazitelný cizojazyčný text!

Rozměry v mm

Dotisk ČSN 25 3196 z července 1953



Označení třmenového kalibru jednostranného pro rozměr $D = 250\ h7$:

Kalibr 250 h7 ČSN 25 3196

| <i>D</i> | | <i>d</i> | <i>b</i> | <i>d</i> ₁ | <i>v</i> | <i>s</i> | <i>r</i> | <i>V</i> | <i>L</i> |
|----------|-----|----------|----------|-----------------------|----------|----------|----------|----------|----------|
| přes | do | | | | | | | | |
| od 105 | 120 | 15 | 25 | 18 | 108 | 9 | 66 | 154 | 180 |
| 120 | 140 | 15 | 28 | 18 | 123 | 9 | 76 | 172 | 206 |
| 140 | 160 | 15 | 30 | 18 | 137 | 10 | 88 | 188 | 234 |
| 160 | 180 | 18 | 31 | 22 | 152 | 11 | 98 | 207 | 260 |
| 180 | 200 | 18 | 36 | 22 | 167 | 11 | 108 | 227 | 288 |
| 200 | 230 | 20 | 38 | 24 | 186 | 12 | 124 | 254 | 320 |
| 230 | 260 | 20 | 40 | 24 | 206 | 13 | 140 | 276 | 350 |
| 260 | 290 | 20 | 42 | 24 | 223 | 14 | 155 | 296 | 386 |
| 290 | 320 | 20 | 45 | 24 | 241 | 14 | 170 | 325 | 418 |
| 320 | 360 | 24 | 45 | 28 | 265 | 16 | 190 | 356 | 464 |
| 360 | 400 | 24 | 48 | 28 | 290 | 16 | 212 | 388 | 510 |
| 400 | 450 | 28 | 50 | 32 | 320 | 18 | 236 | 426 | 572 |
| 450 | 500 | 28 | 53 | 32 | 347 | 18 | 260 | 468 | 620 |

1. Úchytky rozměrů *D* a označení na kalibru podle ČSN 01 4206.
2. Materiál:
 - třmen kalibru: litina 42 2424,
 - dotykové vložky: ocel k cementování 12010.
3. Dřívější značka **Mok**.
4. Tvar třmenu a měřicích vložek není závazný. Měřicí vložky mohou být i jiného tvaru, např. společně pro dobrou i zmetkovou stranu.

DODATEK: Třmenové kalibry podle GOST 1775-42 pro rozsah měření 100 až 325 mm mají obdobný tvar, avšak měřicí čelisti jsou společně dobrým i zmetkovým stranám. Odchylný tvar nemá vliv na funkci měřidla.

Porovnání lícovacích soustav ČSN - OST - viz ČSN 01 4100 až ČSN 01 4149.

Obdobný sovětský standard: viz dodatek.

ČP 2442-53

Platí od
1.8.1953

02087

-- Vynechaný text --