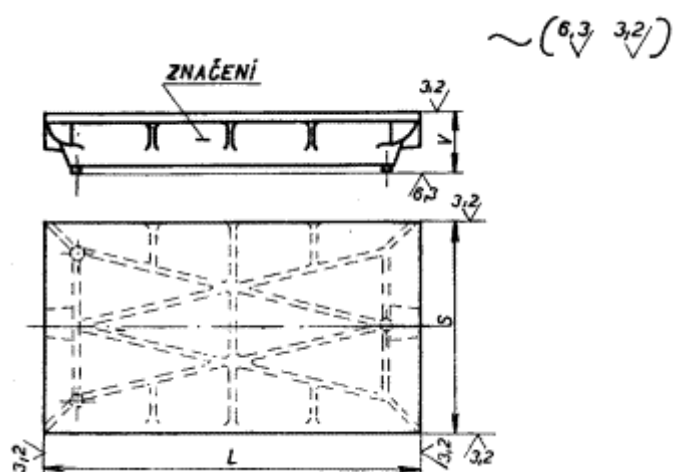




Kontrolní a rýsovací nářadí
RÝSOVACÍ DESKY ŽEBROVANÉ

Nezobrazitelný cizojazyčný text!

Rozměry v mm



Označení rýsovací desky žebrované s délkou $L = 500$ mm.

Deska 500 ČSN 25 5527

Označení (podle L)	L	S	V	Váha v kg \approx
200	200	200	60	5,7
300	300	200	65	9,7
400	400	300	75	25
500	500	400	85	36
600	600	450	95	56
800	800	600	130	125
1000	1000	800	160	237

Poznámky - viz str. 3

(Pokrač.)

Červen 1957
Tato norma je směrná
ČSST 9243-56
p p (r) 3

Platí od
1.10.1957

02255

-- Vynechaný text --