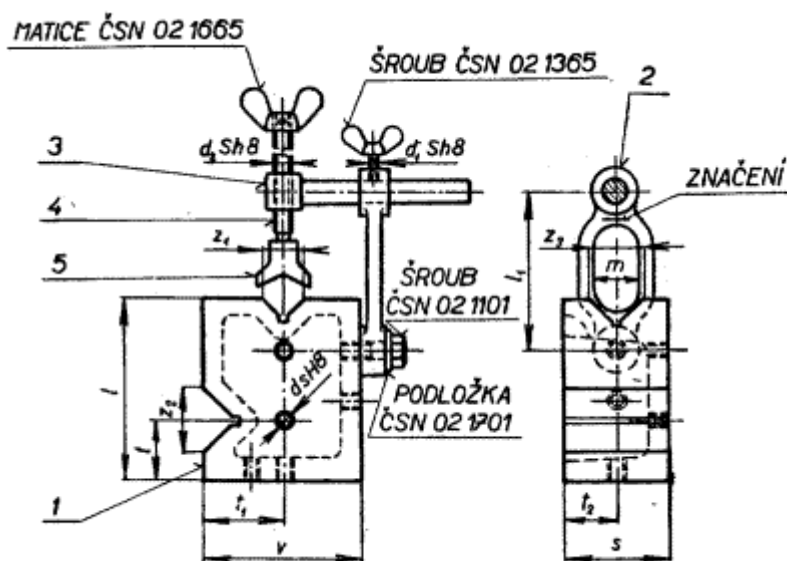




Kontrolní a rýsovací nářadí  
RÝSOVACÍ PODLOŽKY SE SRDCEM

Nezobrazitelný cizojazyčný text!

Rozměry v mm



Označení rýsovací podložky se srdcem s délkou  $l = 230$  mm:

Podložka se srdcem 230 ČSN 25 5538

1. Podložka
2. Srdce
3. Držák

4. Přítlačný šroub

5. Upínka

Rozměry podložek - viz tab. I.

Velikosti zářezů - viz tab. II.

Příslušenství - viz tab. III.

Červen 1957  
Tato norma je směrná  
ČSST 9247-56  
p p (r) 3

Platí od  
1.10.1957

02259

---

**-- Vynechaný text --**