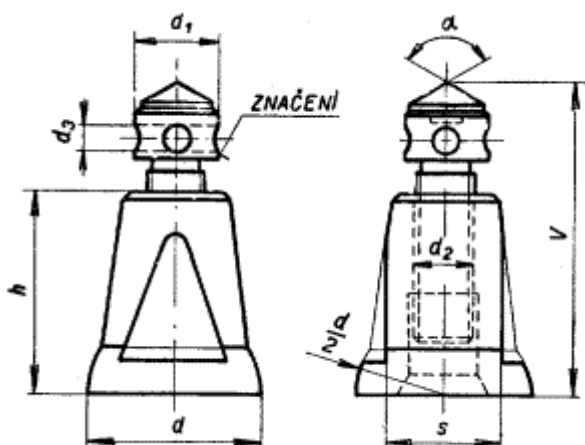




**Kontrolní a rýsovací nářadí  
PODPĚRY S HROTEM**

Nezobrazitelný cizojazyčný text!

Rozměry v mm



Označení podpěry s nejmenší výškou  $V_{\min} = 80$  mm:

*Podpěra 80 ČSN 25 5546*

Označení (podle <i>V<sub>min</sub></i> )	V		d	d <sub>1</sub>	d <sub>2</sub>	d <sub>3</sub>	h	s	α
	min.	max.							
<b>63</b>	63	85	36	20	Tr 12×3	5,5	40	—*)	90°
<b>80</b>	80	110	45	25	Tr 16×4	6,5	50	—*)	90°
<b>105</b>	105	140	56	35	Tr 20×4	10,5	63	40	90°
<b>130</b>	130	180	75	45	Tr 30×6	12,5	85	50	120°
<b>170</b>	170	240	105	60	Tr 40×6	16,5	120	70	120°
<b>230</b>	230	320	140	85	Tr 60×8	20,5	160	95	120°

\*) Podpěry 63 a 80 jsou bez zploštění.

(Pokrač.)

Platí od:  
1.10.1957

02260

-- Vynechaný text --