

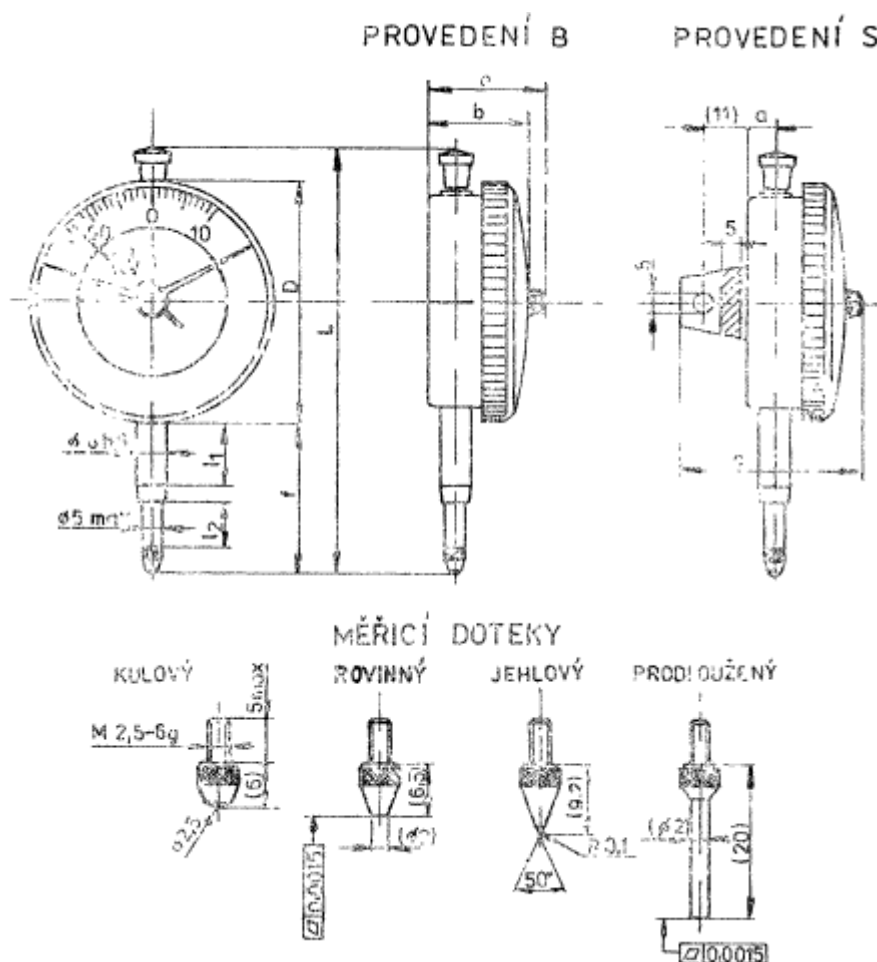


**ČÍSELNÍKOVÉ ÚCHYLKOMĚRY
S HODNOTOU DÍLKU 0,01 mm
Základní rozměry**

Nezobrazitelný cizojazyčný text!

Clock-type dial indicators with a value of a scale division 0,01 mm. Fundamental dimensions

Tato norma platí pro číselníkové úchylkoměry (dále jen úchylkoměry) s mechanickým převodem s hodnotou dílku 0,01 mm (setinové) s měřicími rozsahy 3 a 10 mm s proměnnou měřicí silou bez ochrany proti nárazům.



Nahrazuje ČSN 25 1811
z 15.2.1986

Účinnost od:
1.9.1986

25868

-- Vynechaný text --