

ČESKOSLOVENSKÁ STÁTNÍ NORMA

DT 629.113.013.5

Schválena: 27.5.1964

ČSN 30 3660

ZÁVĚSY PRO PŘÍVĚSY

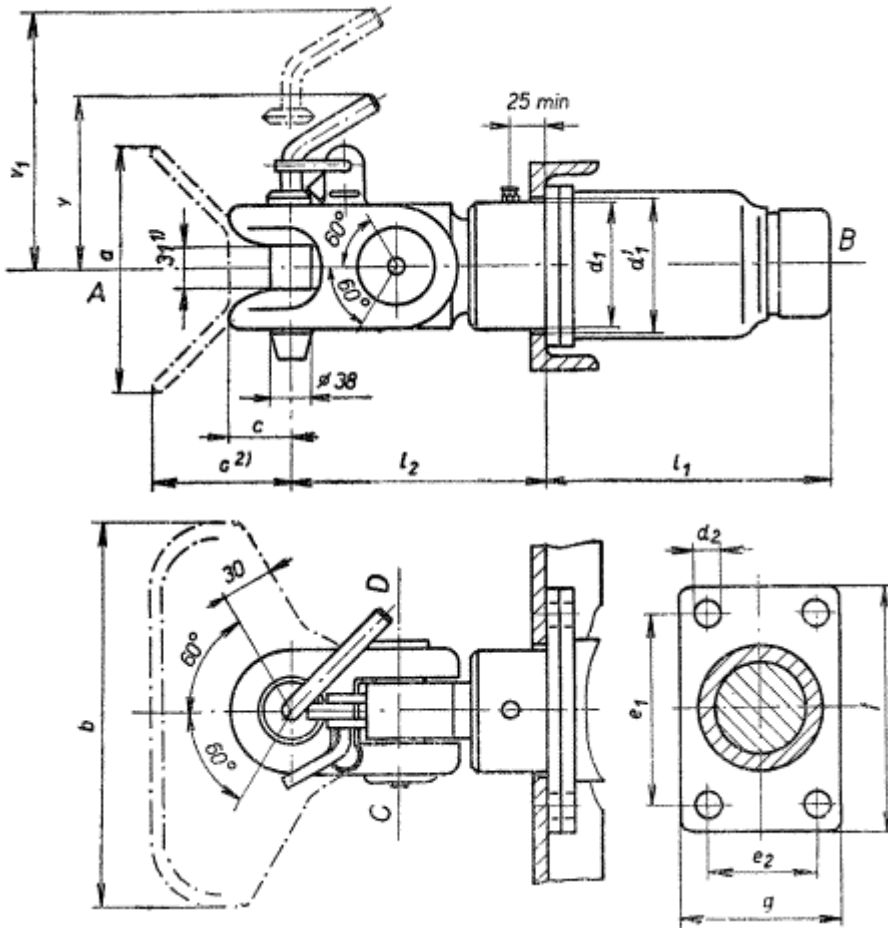


Nezobrazitelný cizojazyčný text!

Trailer couplings

Tato norma platí pro užitková motorová vozidla s objemem válců nad 1000 cm³.

Rozměry v mm



Obr. 1. Nesamočinný závěs (provedení 1)

¹⁾ viz čl. 3

²⁾ viz čl. 7

Tisk: 1964

Nahrazuje ČSN 30 3660
z 20.6.1953

Platí od:
1.10.1964

02500

-- Vynechaný text --