



SILOVÉ VODIČE
Vodiče typov CYM, CYR

Nezobraziteľný cizojazyčný text!

Cables, flexible cables and cords for electric power type CYM, CYR

1. Značka: CYM, CYR

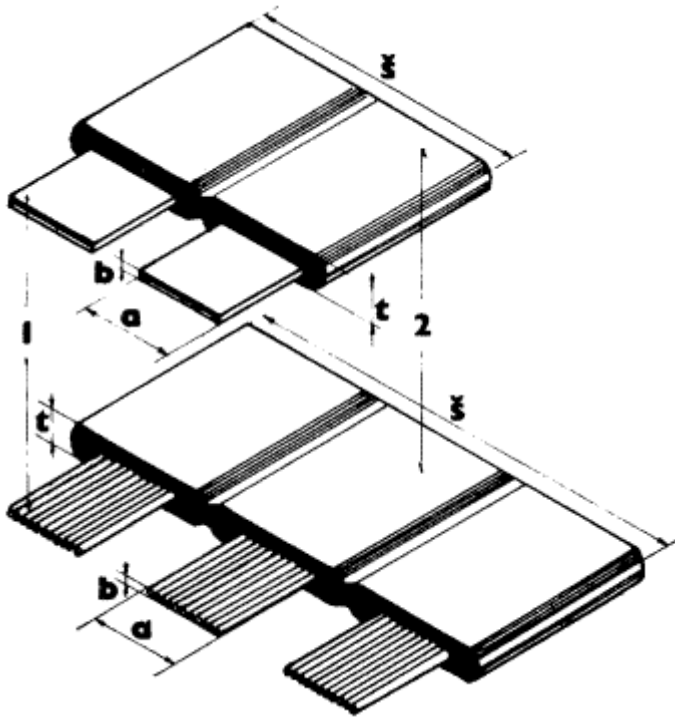
Príklad označenia: *Vodič CYR 3 B x 1 ČSN 34 7430*

2. Menovité napätie: 300/500 V

3. Dovoľená teplota: najvyššia + 65 °C

najnižšia - 15 °C

4. Konštrukcia:



1 - medené jadro

pri vodičoch CYM plné obdĺžnikového prierezu,

pri vodičoch CYR zložené z drôtov priemeru 0,30 mm uložených vedľa seba,

2 - izolácia z PVC podľa ON 34 7208, typ Y - 01.

5. Rozmery a vlastnosti vodičov sa uvádzajú v tab. 1.

Účinnosť od:
1.1.1979

02753

-- Vynechaný text --