

KABELOVÁ OKA RAŽENÁ S VIDLIČKOU

ČSN 37 1342

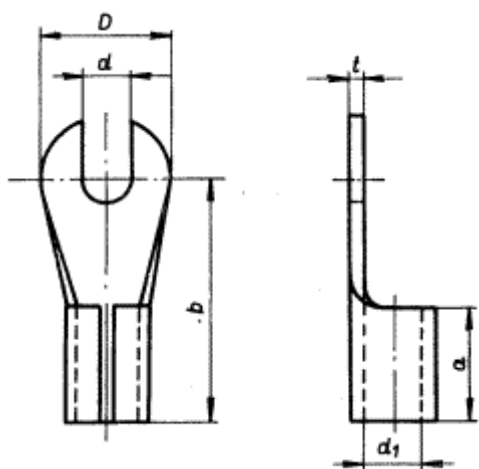
JK 35 4321



Nezobrazitelný cizojazyčný text!

Stamped forked cable terminals

Rozměry v mm



Příklad označení kabelového oka raženého s vidličkou z mosazného plechu, opáleného pro vodič průřezu 4 mm² a k připojení na svorník (šroub) M 5:

Kabelové oko 4/5 ČSN 37 1342.21

Nahrazuje ČSN 37 1342
z 10.3.1969

Účinnost od:
1.1.1969

03226

-- Vynechaný text --