



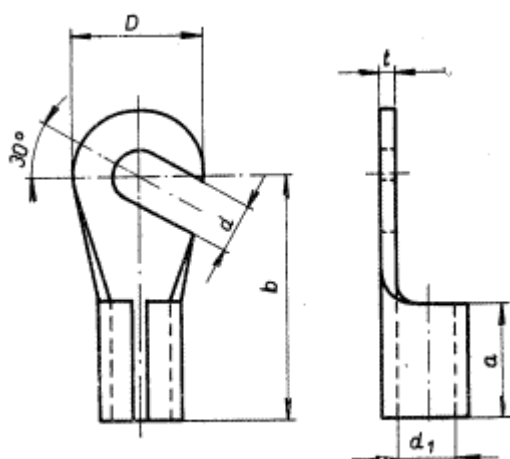
KABELOVÁ OKA RAŽENÁ S HÁČKEM

ČSN 37 1343

JK 35 4321

Nezobrazitelný cizojazyčný text!

Stamped hook type cable terminals



Příklad označení kabelového oka raženého s háčkem z mosazného plechu opáleného pro vodič průřezu 4 mm² a k připojení na svorník (šroub) M 4:

Kabelové oko 4/4 ČSN 37 1343.21

Nahrazuje ČSN 37 1343
z 10.3.1960

Účinnost od:
1.1.1969

03227

-- Vynechaný text --