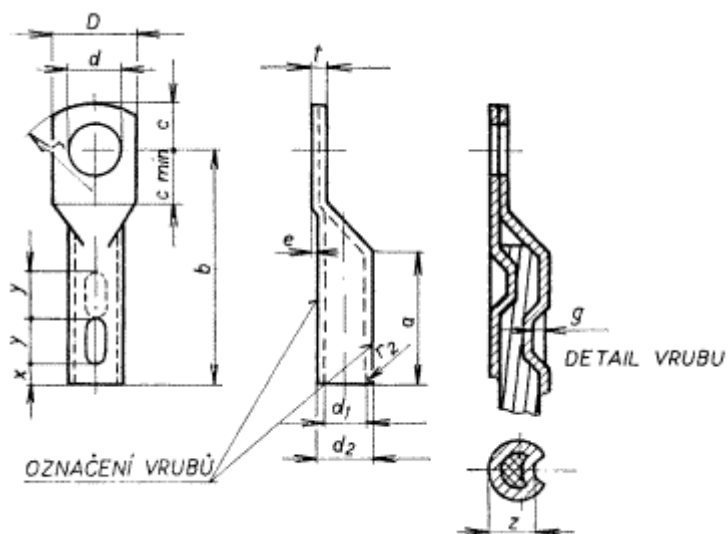




Nezobrazitelný cizojazyčný text!

Notched cable terminals

Rozměry v mm



Příklad označení kabelového oka vrubovacího z hliníku pro Al vodič průřezu  $70 \text{ mm}^2$  k připojení na svorník (šroub) se závitem M8:

Kabelové oko 70/8 ČSN 37 1355.3

Nahrazuje ČSN ESČ 102.1.11 - 1949 typ N  
Tato norma je závazná  
ČP 13 413-60

Platí od  
1.10.1960

03234

---

**-- Vynechaný text --**