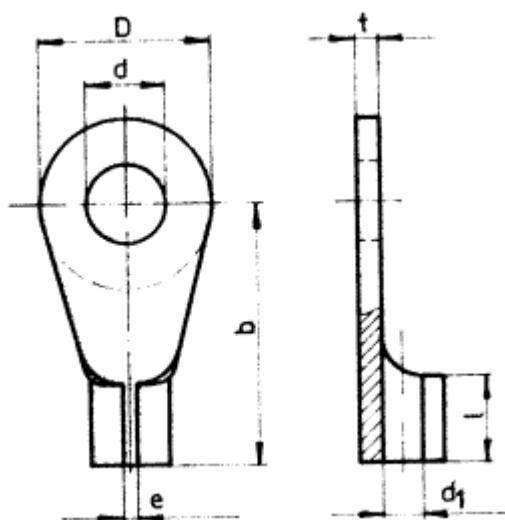


Nezobraziteľný cizojazyčný text!

Cable - sockets for solder connections

Rozmery

1. Rozmery kábelových ôk spájkovacích sú uvedené na obrázku a v tab. 1.



Príklad označenia kábelového oka spájkovacieho, z medeného plechu, pocínovaného, pre vodič o priereze 6 mm², k pripojeniu na svorník M 10:

Nahrádza: ČSN 37 3141
z 13.12.1967

Účinnost od:
1.12.1988

27183

-- Vynechaný text --