

KÁBELOVÉ OKÁ LISOVACIE

ČSN 37 1364

JK 354 321

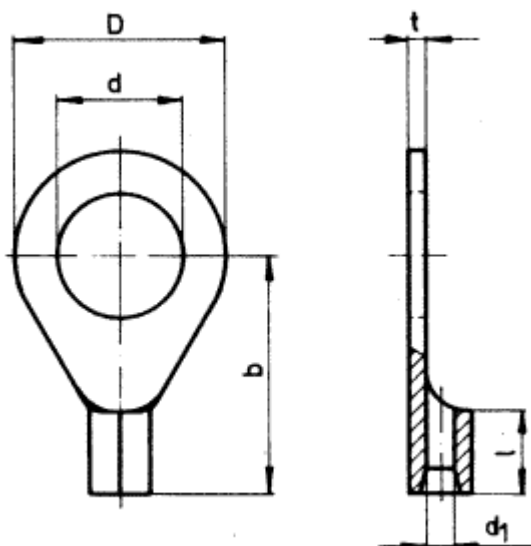


Nezobraziteľný cizojazyčný text!

Pressed cable sockets

Rozmery

1. Rozmery kábelových ôk lisovacích sú uvedené na obrázku a v tab. 1.



Príklad označenia kábelového oka lisovacieho, z medeného plechu, opáleného, pre vodič o priereze 4 až 6 mm², k pripojeniu na svorník M 4:

Kábelové oko 4 - 6/4 ČSN 37 1364.11

-- Vynechaný text --