



**TLAKOVZDUŠNÁ ZAŘÍZENÍ
pro rozvodny a rozváděče**

ČSN 38 1911

JK 357

JK 427

JK 429

Nezobrazitelný cizojazyčný text!

Compressed-air systems in substations and switchboards

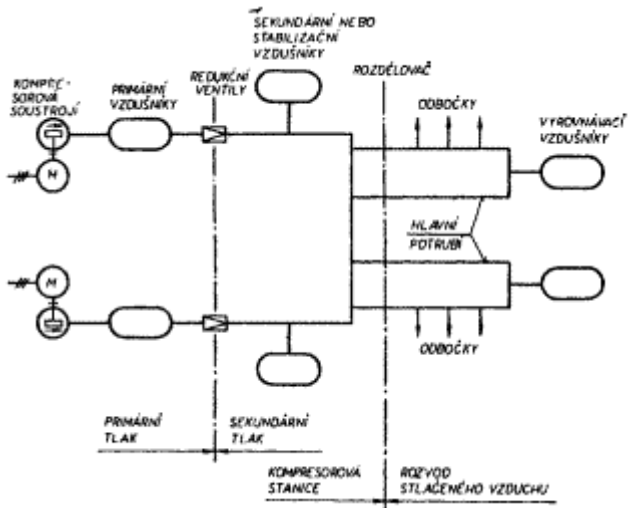
Tato norma platí pro navrhování, stavbu, zkoušení a provozování tlakovzdušných zařízení určených pro elektrické rozvodny a rozváděče, v nichž se používá stlačeného vzduchu k ovládní spínacích přístrojů, zhášení oblouku v tlakovzdušných vypínačích, popř. k větrání těchto vypínačů. Vztahuje se na všechna rozvodová zařízení až do napětí 400 kV.

Norma platí pro nově projektovaná zařízení; na stávající zařízení se nevztahuje. Při rekonstrukcích nebo rozšiřování stávajících zařízení se má k této normě přihlídnout.

Norma neplatí pro tlakovzdušná zařízení určená k jiným účelům, např. k pohonu pneumatických nástrojů, k pneumatické dopravě apod.

I. NÁZVOSLOVÍ

1. Tlakovzdušná zařízení - zařízení k výrobě a rozvodu stlačeného vzduchu. Sestává z jedné nebo z několika kompresorových stanic a z rozvodu stlačeného vzduchu - viz obr. 1.



Obr. 1. Vysvětlující schéma tlakovzdušného zařízení.

Účinnost od:
1.1.1968

03257

-- Vynechaný text --