

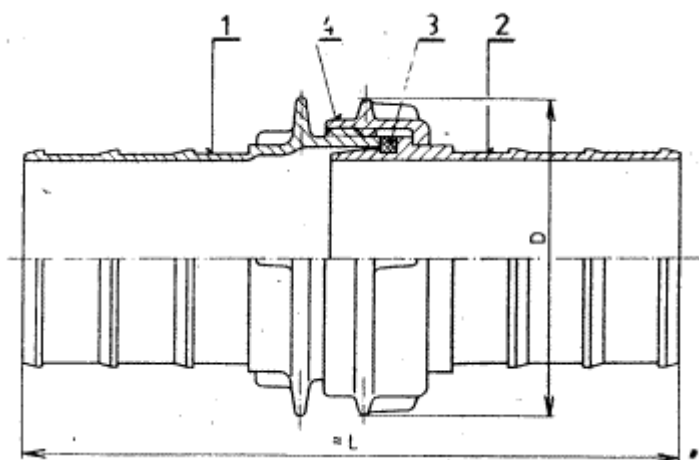


Požární armatury
SACÍ ŠROUBENÍ
Rozměry

Nezobrazitelný cizojazyčný text!

Suctions screw fittings

Rozměry v mm



Obr. 1 Sací šroubení. Sestava

Příklad označení sacího šroubení jmenovité světlosti 110:

Šroubení 110 ČSN 38 9409

Tab. 1. ZÁKLADNÍ ÚDAJE

| Jmenovitá světlost | D | L ≈ | Přibližná hmotnost 1 šroubení kg |
|--------------------|-----|--------|--|
| 110 | 160 | 330 | 2,0 |
| 125 | 185 | 375 | 3,3 |

1. Přehled součástí a doporučené materiály jsou v tab. 2:

Nahrazuje ČSN 38 9409
z 11.5.1966

Účinnost od:
1.3.1982

27243

-- Vynechaný text --