



TYČE ŽEBÍRKOVÉ
pro výztuž do betonu z oceli značky 10
335
Rozměry

ČSN 42 5533

JK 132

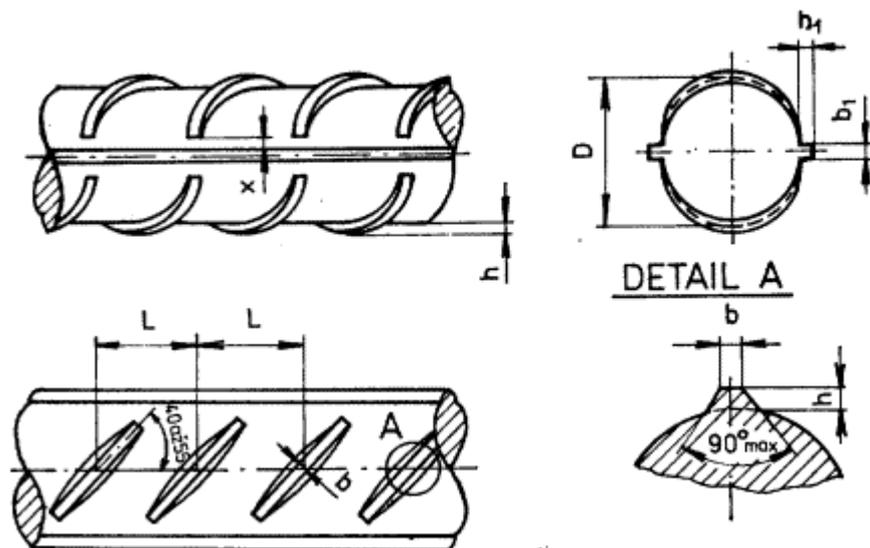
Nezobrazitelný cizojazyčný text!

Bars for reinforcing of concrete with longitudinal and transverse ribs. Dimensions.

Rozměry v mm

Tato norma stanoví rozměry a objednávání tyčí žebírkových válcovaných za tepla z oceli 10 335 pro výztuž do betonu.

Tyče válcované za tepla pro výztuž do betonu, technické dodací předpisy viz ČSN 42 0139.



Obr. 1

Jmenovitý průměr D je ideální průměr tyče a používá se ve výpočtové a technické dokumentaci.

Účinnost od:
1.12.1978

03951

-- Vynechaný text --