

MDT 669. 14: 620. 178. 2: 539. 551

ČESKOSLOVENSKÁ STÁTNÍ NORMA      Schválena: 23. 9. 1988

Zkoušení kovů

STANOVENÍ TEPLoty NULOvé

HOuŽEVNATOSTI

KONSTRUKČNÍCH OCELÍ

ČSN 420349

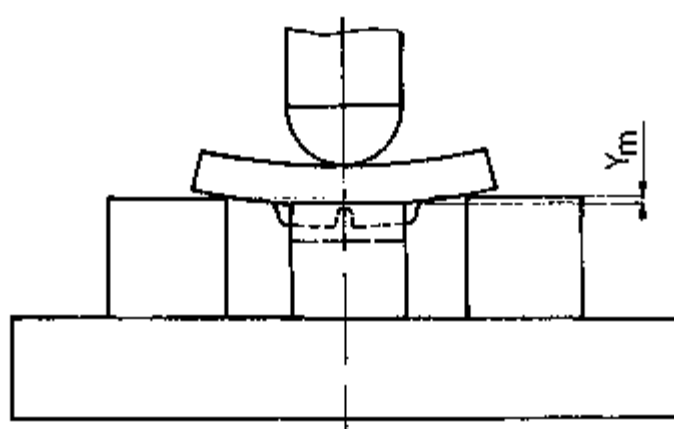
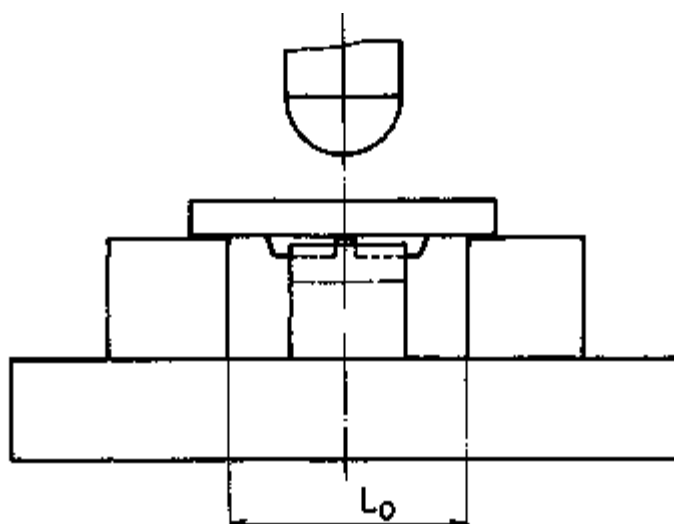
Определение температуры нулевой вязкости конструкционных сталей

Determination of the nil-ductility transition temperature of structural steels

Tato norma stanoví metodu zjišťování teploty nulové houževnatosti konstrukčních ocelí, tloušťky 16 mm a větší.

Podstata zkoušky

1. Zkouška spočívá v namáhání zkušebního tělesa opatřeného návarem s vrubem jedním rázem v ohybu při omezené deformaci - viz obr. 1.



*Obr. 1*

Dříve návrh ČSN 42 0349, jehož zveřejnění bylo schváleno 5. 5. 1977

Účinnost od: 1. 1. 1990

27455