

OBLOUKOVÁ DŮLNÍ OCELOVÁ VÝZTUŽ PODDAJNÁ Boční díly oblé Rozměry

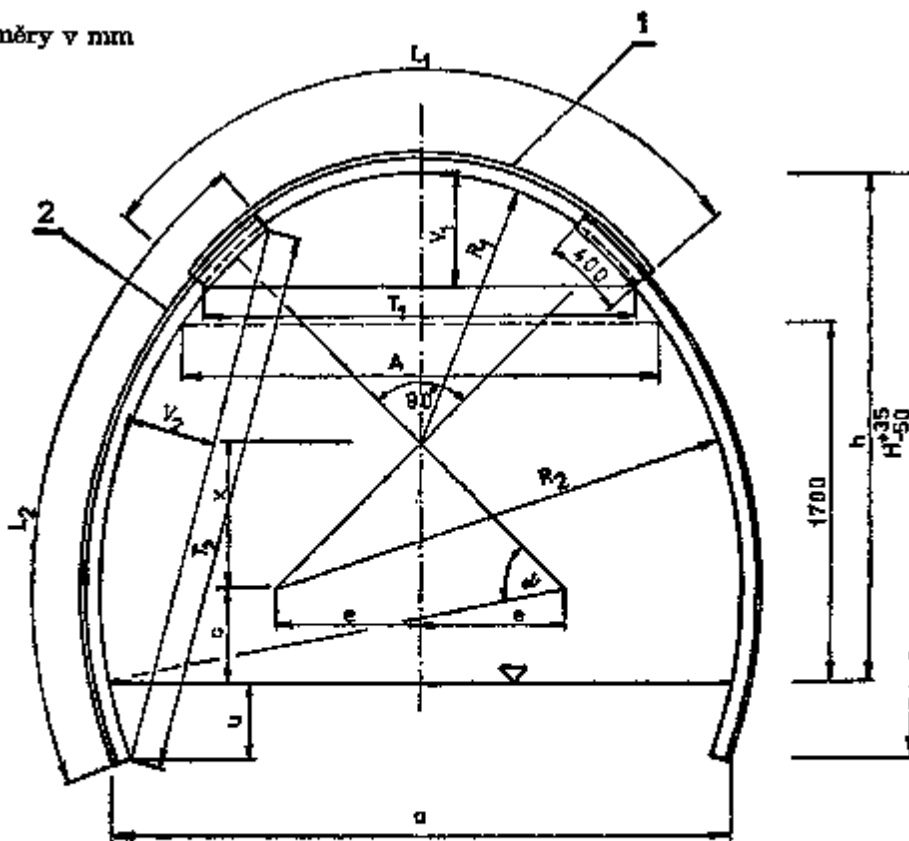
ČSN 44 2610

Арочная рудничная стальная подотливая крепь. Арочные боковые части. Размеры

Yielding steel arch support for use in mines. Arched side sections. Dimensions

Tato norma navazuje na ČSN 44 2601 Důlní ocelová výztuž - Společná ustanovení a stanovní rozměry (viz tab. 1, 3), hmotnosti (viz tab. 2, 4) a provedení obloukové důlní ocelové výztuže poddajné s bočními díly oblými pro vyztužování dlouhých a prostorových důlních děl.

Rozměry v mm



1-horní díl

2-boční díl normální nebo prodloužený

Obr. 1

Nahrazuje ČSN 44 2610 z 22. 3. 1968

Účinnost od: 1. 4. 1987

28461