



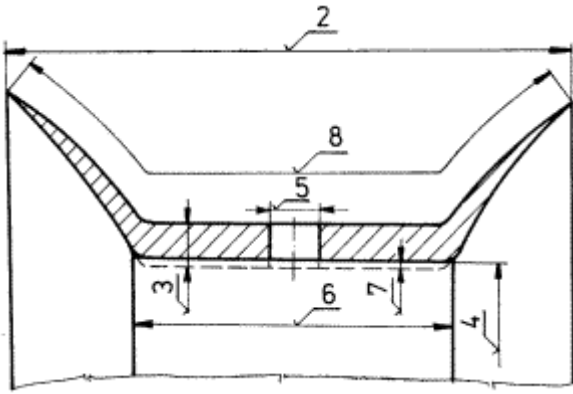
**NÁZVOSLOVIE PNEUMATÍK
OCHRANNÉ VLOŽKY**

Nezobraziteľný cizojazyčný text!

Terminology of tyres. Rim flaps.

Táto norma platí pre názvy ochranných vložiek používané v technologických predpisoch, technickej literatúre, obchodných stykoch a pod.

Číslo	Názov	Vymedzenie názvu (definícia)
1	ochranná vložka	vhodne tvarovaný prstenec, chrániaci dušu pred <i>ochranná vložka</i> poškodením ráfikom
		Nezobraziteľný cizojazyčný text!
		rim flap
		flap
2	celková šírka vložky	obr. 1, obr. 2
		<i>celková šírka vložky</i>
		Nezobraziteľný cizojazyčný text!
		width
		largeur



Obr. 1

Účinnost od:
1.1.1981

04638

-- Vynechaný text --