

MDT 666. 321: : 620. 174

ČESKOSLOVENSKÁ STÁTNÍ NORMA Schválena: 29. 6. 1990

STANOVENÍ PEVNOSTI V OHYBU PRAVENÝCH KAOLINŮ

ČSN 72 1079

Определение прочности на изгиб каолинов мокрого обогащения

Determination of bending strength of floated kaolins

Tato norma platí pro stanovení pevnosti v ohybu plavených kaolinů v nevypáleném stavu. Platí i pro stanovení pevnosti v ohybu v nevypáleném stavu u dalších keramických surovin a látek, pokud se na ni příslušné normy nebo dohody odvolají.

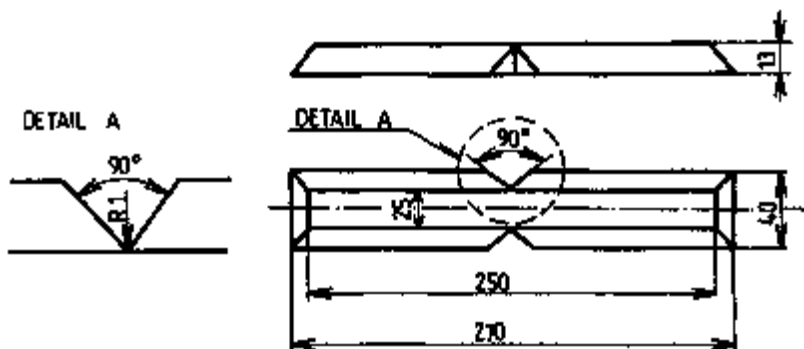
Podstata stanovení

1. Zjišťuje se síla potřebná ke zlomení zkušebního tělíska při zatěžování ohybem za podmínek stanovení předepsaných touto normou.

Zkušební zařízení a pomůcky

2. Kontrolní síto o délce strany oka 2 mm.

3. Sádrové formy pro zhotovení zkušebních tělísek, které svým tvarem a rozměry odpovídají předpisu normy (viz obrázek).



Obr. Zkušební tělísko

Nahrazuje ČSN 72 1079 z 16. 7. 1979

Účinnost od: 1. 7. 1991

30766