

Malé čistírny odpadních vod do 50 ekvivalentních obyvatel - Část 4: Septiky montované ze sestavy prefabrikátů na místě	ČSN EN 12566-4 75 6404
---	------------------------------

Small wastewater treatment systems for up to 50 PT - Part 4: Septic tanks assembled in situ from prefabricated kits

Petites installations de traitement des eaux usées jusqu'à 50 PTE - Partie 4: Fosses septiques assemblées sur site
à partir d'un kit d'éléments préfabriqués

Kleinkläranlagen für bis zu 50 EW - Teil 4: Bausätze für vor Ort einzubauende Faulgruben

Tato norma je českou verzí evropské normy EN 12566-4:2007. Překlad byl zajištěn Českým normalizačním institutem. Má stejný status jako oficiální verze.

This standard is the Czech version of the European Standard EN 12566-4:2007. It was translated by Czech Standards Institute. It has the same status as the official version.



EN 12566-1:2000 zavedena v ČSN EN 12566-1:2001 (75 6404) Malé čistírny odpadních vod do 50 ekvivalentních obyvatel - Část 1: Prefabrikované septiky

EN 681-1 zavedena v ČSN EN 681-1 (63 3002) Elastomerní těsnění - Požadavky na materiál pro těsnění spojů trubek používaných pro dodávku vody a odpady - Část 1: Pryž

Souvisící ČSN

ČSN EN ISO 9001 ed. 2 (01 0321) Systémy managementu jakosti - Požadavky

ČSN EN 1085 (75 0160) Čištění odpadních vod - Slovník

ČSN 75 0905 Zkoušky vodotěsnosti vodárenských a kanalizačních nádrží

ČSN 75 6402 Čistírny odpadních vod do 500 ekvivalentních obyvatel

ČSN 75 6404 (ČSN CEN/TR 12566-2) Malé čistírny odpadních vod do 50 ekvivalentních obyvatel - Část 2: Zemní infiltrační systémy

ČSN EN ISO 5667-1 (75 7051) Jakost vod - Odběr vzorků - Část 1: Návod pro návrh programu odběru vzorků a pro způsoby odběru vzorků

ČSN EN ISO 5667-3 (75 7051) Jakost vod - Odběr vzorků - Část 3: Návod pro konzervaci vzorků a manipulaci s nimi

ČSN ISO 5667-14 (75 7051) Jakost vod - Odběr vzorků - Část 14: Pokyny pro zabezpečování jakosti odběru vzorků vod a manipulace s nimi

ČSN 75 7300 Jakost vod - Chemický a fyzikální rozbor - Všeobecná ustanovení a pokyny

Souvisící TNV

TNV 75 6011 Ochrana prostředí kolem kanalizačních zařízení

TNV 75 6910 Zkoušky kanalizačních objektů a zařízení

TNV 75 6911 Provozní řád kanalizace

TNV 75 6930 Obsluha a údržba čistíren odpadních vod

POZNÁMKA Odvětvové technické normy vodního hospodářství (TNV) jsou dostupné na adrese: HYDROPROJEKT CZ a.s., Tábořská 31, 140 16 Praha 4.

Souvisící právní předpisy

Nařízení vlády č. 61/2003 Sb., o ukazatelích a hodnotách přípustného znečištění povrchových vod a odpadních vod, náležitostech povolení k vypouštění odpadních vod do vod povrchových a do kanalizací a o citlivých oblastech

Směrnice Rady 89/106/EHS z 1988-12-21, o sblížování právních a správních předpisů členských států týkajících se stavebních výrobků. V České republice je tato směrnice zavedena nařízením vlády č. 190/2002 Sb., kterým se stanoví technické požadavky na stavební výrobky označované CE, v platném znění.

Upozornění na národní poznámky

Do normy byly k předmluvě, obrázku 1, ke kapitole 1, k článku 3.3, ke kapitole 8, k tabulce ZA.1, ke kapitole ZA.1 a kapitole ZA.3 doplněny informativní národní poznámky.

Vypracování normy

Zpracovatel: HYDROPROJEKT CZ a.s., Praha, IČ 26475081, Ing. Petr ©palek

Technická normalizační komise: TNK 95 Kanalizace

Pracovník Českého normalizačního institutu: Ing. Dana Bedřichová

Strana 3

EVROPSKÁ NORMA	EN 12566-4
EUROPEAN STANDARD	
NORME EUROPÉENNE	
EUROPÄISCHE NORM	Listopad 2007

ICS 13.060.30

Malé čistírny odpadních vod do 50 ekvivalentních obyvatel -
Část 4: Septiky montované ze sestavy prefabrikátů na místě
Small wastewater treatment systems for up to 50 PT -
Part 4: Septic tanks assembled in situ from prefabricated kits

Petites installations de traitement des eaux usées Kleinkläranlagen für bis zu 50 EW -
jusqu'à 50 PTE - Teil 4: Bausätze für vor Ort einzubauende
Partie 4: Fosses septiques assemblées sur site Faulgruben
à partir d'un kit d'éléments préfabriqués

Tato evropská norma byla schválena CEN 2007-09-23.

Členové CEN jsou povinni splnit Vnitřní předpisy CEN/CENELEC, v nichž jsou stanoveny podmínky, za kterých se musí této evropské normě bez jakýchkoliv modifikací dát status národní normy. Aktualizované seznamy a bibliografické citace týkající se těchto národních norem lze obdržet na vyžádání v Řídicím centru nebo u kteréhokoliv člena CEN.

Tato evropská norma existuje ve třech oficiálních verzích (anglické, francouzské, německé). Verze v každém jiném jazyce přeložená členem CEN do jeho vlastního jazyka, za kterou zodpovídá a kterou notifikuje Řídicímu centru, má stejný status jako oficiální verze.

Členy CEN jsou národní normalizační orgány Belgie, Bulharska, České republiky, Dánska, Estonska, Finska, Francie, Irska, Islandu, Itálie, Kypru, Litvy, Lotyšska, Lucemburska, Maďarska, Malty, Německa, Nizozemska, Norska, Polska, Portugalska, Rakouska, Rumunska, Řecka, Slovenska, Slovinska, Spojeného království, Španělska, Švédsko a Švýcarska.

CEN

Evropský výbor pro normalizaci

European Committee for Standardization

Comité Européen de Normalisation

Europäisches Komitee für Normung

Řídicí centrum: rue de Stassart 36, B-1050 Brusel

© 2007 CEN Veškerá práva pro využití v jakékoli formě a jakýmikoli prostředky

Ref. č. EN 12566-4:2007 E

jsou celosvětově vyhrazena národním členům CEN.

Strana 4

Obsah

Strana

Předmluva

.....	
.....	5
1	Předmět
	normy
.....	
.....	7
2	Citované normativní
	dokumenty
.....	
.....	7
3	Termíny a
	definice
.....	
.....	7
4	Jmenovité
	hodnoty
.....	
.....	7
5	Požadavky
.....	
.....	7
6	Značení
.....	
.....	8
7	Hodnocení

shody	8
7.1 Všeobecně	8
7.2 Zkouška typu (počáteční zkouška výrobku).....	8
7.3 Systém řízení výroby (u výrobce)	8
8 Pokyny pro montáž	8
9 Pokyny pro obsluhu (provoz) a údržbu.....	8
Příloha ZA (informativní) Vztah mezi touto evropskou normou a základními požadavky směrnice EU o stavebních výrobcích 89/106/EHS	9
ZA.1 Předmět a příslušné charakteristiky	9
ZA.2 Postup prokazování shody septiků.....	10
ZA.2.1 Systém prokazování shody	10
ZA.2.2 ES prohlášení o shodě	10
ZA.3 Označení CE	11

Předmluva

Tento dokument (EN 12566-4:2007) byl vypracován technickou komisí CEN/TC 165 „Kanalizace“, jejíž sekretariát zajišťuje DIN.

Této evropské normě je nutno nejpozději do května 2008 dát status národní normy, a to buď vydáním identického textu, nebo schválením k přímému používání, a národní normy, které jsou s ní v rozporu, je nutno zrušit nejpozději do srpna 2009.

Upozorňuje se na možnost, že některé texty tohoto dokumentu mohou podléhat patentovým právům. CEN (a/nebo CENELEC) nenesou žádnou odpovědnost za identifikaci některých nebo všech dotčených patentových práv.

Tento dokument byl vypracován na základě mandátu uděleného CEN Evropskou komisí a Evropským sdružením volného obchodu (EFTA) a podporuje splnění základních požadavků směrnice (směrnic) Evropské unie (EU).

Vztah ke směrnici (směrnicím) Evropské unie je uveden v informativní příloze ZA, která je nedílnou součástí této normy.

Tato norma stanovuje všeobecné požadavky na septiky montované ze sestavy prefabrikátů na místě používané pro venkovní malé čistírny odpadních vod do 50 ekvivalentních obyvatel (viz kapitola 1).

Soubor norem EN 12566 „Malé čistírny odpadních vod do 50 ekvivalentních obyvatel“ sestává z těchto částí:

- část 1: Prefabrikované septiky ^{NP1};

POZNÁMKA 1 Tato část stanovuje požadavky a zkušební metody pro prefabrikované septiky jako celky.

- část 2: Zemní infiltrační systémy ^{NP1} (CEN/TR);

POZNÁMKA 2 Prováděcí předpis na zřizování filtračních zařízení na místě (in situ) pro vsakování odpadních vod do podloží. Nestanovuje požadavky na čištění odpadních vod.

- část 3: Balené a/nebo na místě montované domovní čistírny odpadních vod;

POZNÁMKA 3 Tato část stanovuje požadavky a zkušební metody pro posouzení balených čistíren odpadních vod určených k čištění odpadních vod na předepsanou kvalitu.

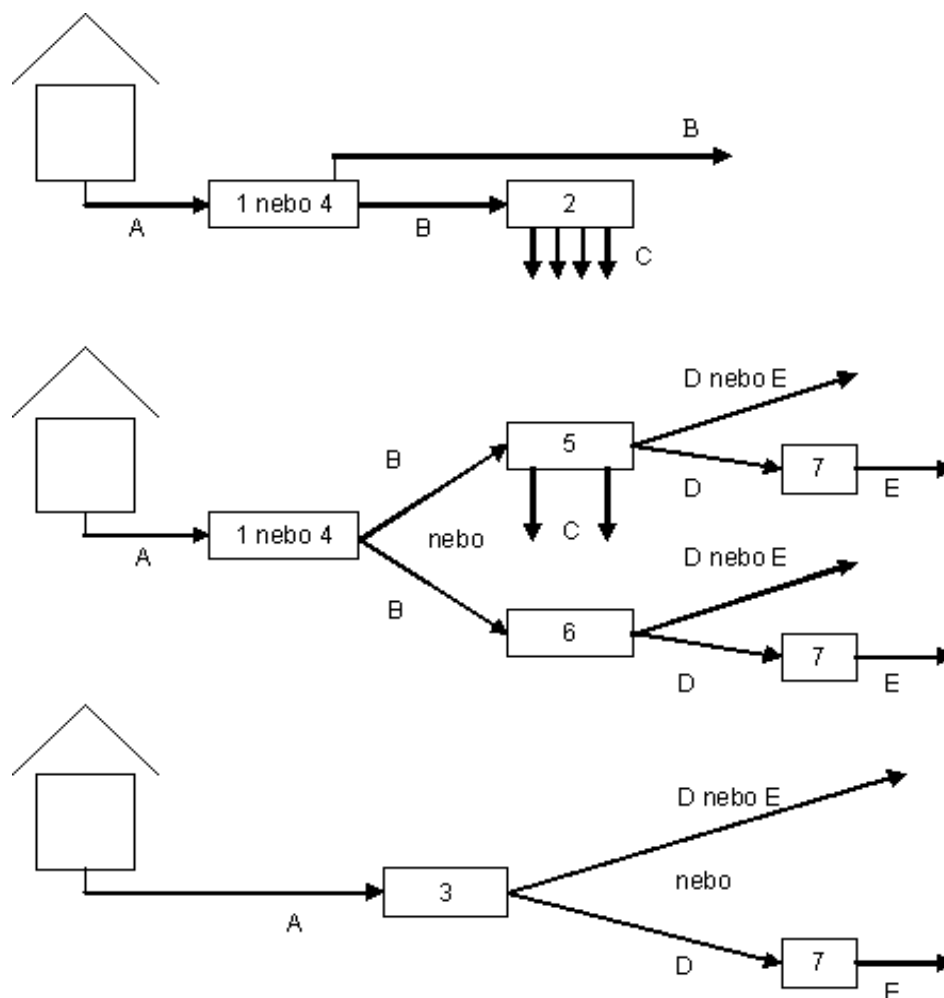
- část 4 (tj. tato norma): Septiky montované ze sestavy prefabrikátů na místě;
- část 5: Filtrační systémy pro předčištěné odpadní vody (v přípravě jako CEN/TR);
- část 6: Prefabrikovaná čisticí zařízení ^{NP1} pro dočištění odpadních vod ^{NP1} ze septiků (v přípravě);
- část 7: Prefabrikovaná čisticí zařízení pro třetí stupeň čištění ^{NP1} odpadních vod (v přípravě).

Podle vnitřních předpisů CEN/CENELEC jsou tuto evropskou normu povinny zavést národní

normalizační organizace následujících zemí: Belgie, Bulharska, České republiky, Dánska, Estonska, Finska, Francie, Irska, Islandu, Itálie, Kypru, Litvy, Lotyšska, Lucemburska, Maďarska, Malty, Německa, Nizozemska, Norska, Polska, Portugalska, Rakouska, Rumunsko, Řecko, Slovensko, Slovinsko, Spojeného království, Španělsko, Švédsko a Švýcarsko.

NP1) NÁRODNÍ POZNÁMKA Viz ČSN EN 1085.

Strana 6



Legenda

A Surové splaškové (domovní) odpadní vody NP1)
 B Odpadní vody předčištěné v septicích
 C Odpadní vody čištěné filtrací
 D Čištěné odpadní vody
 E Výtok vyčištěných odpadních vod z třetího stupně čištění

1 Prefabrikovaný septik
 2 Zemní infiltrační systém
 3 Balená a/nebo na místě montovaná domovní čistírna odpadních vod
 4 Septik montovaný ze soupravy prefabrikátů na místě
 5 Filtrační systém pro předčištěné odpadní vody
 6 Prefabrikované čisticí zařízení pro dočištění odpadních vod ze septiku
 7 Prefabrikované čisticí zařízení pro třetí stupeň čištění odpadních vod

Obrázek 1 - Schéma znázorňující použití souboru norem EN 12566

NP1) NÁRODNÍ POZNÁMKA Viz ČSN EN 1085.

Strana 7

1 Předmět normy

Tato norma stanovuje požadavky na septiky montované ze sestavy prefabrikátů na místě, a popř. i příslušenství, používané pro venkovní částečné čištění splaškových (domovních) odpadních vod pro skupiny do 50 ekvivalentních obyvatel. Norma stanovuje rozměry potrubí, únosnost, vodotěsnost, označování a hodnocení shody.

Tato norma se nepoužívá pro septiky určené k čištění pouze šedé vody NP1).

-- Vynechaný text --